

GROVE

ABSTUETZUNG VORN
SUPPORT, FRONT

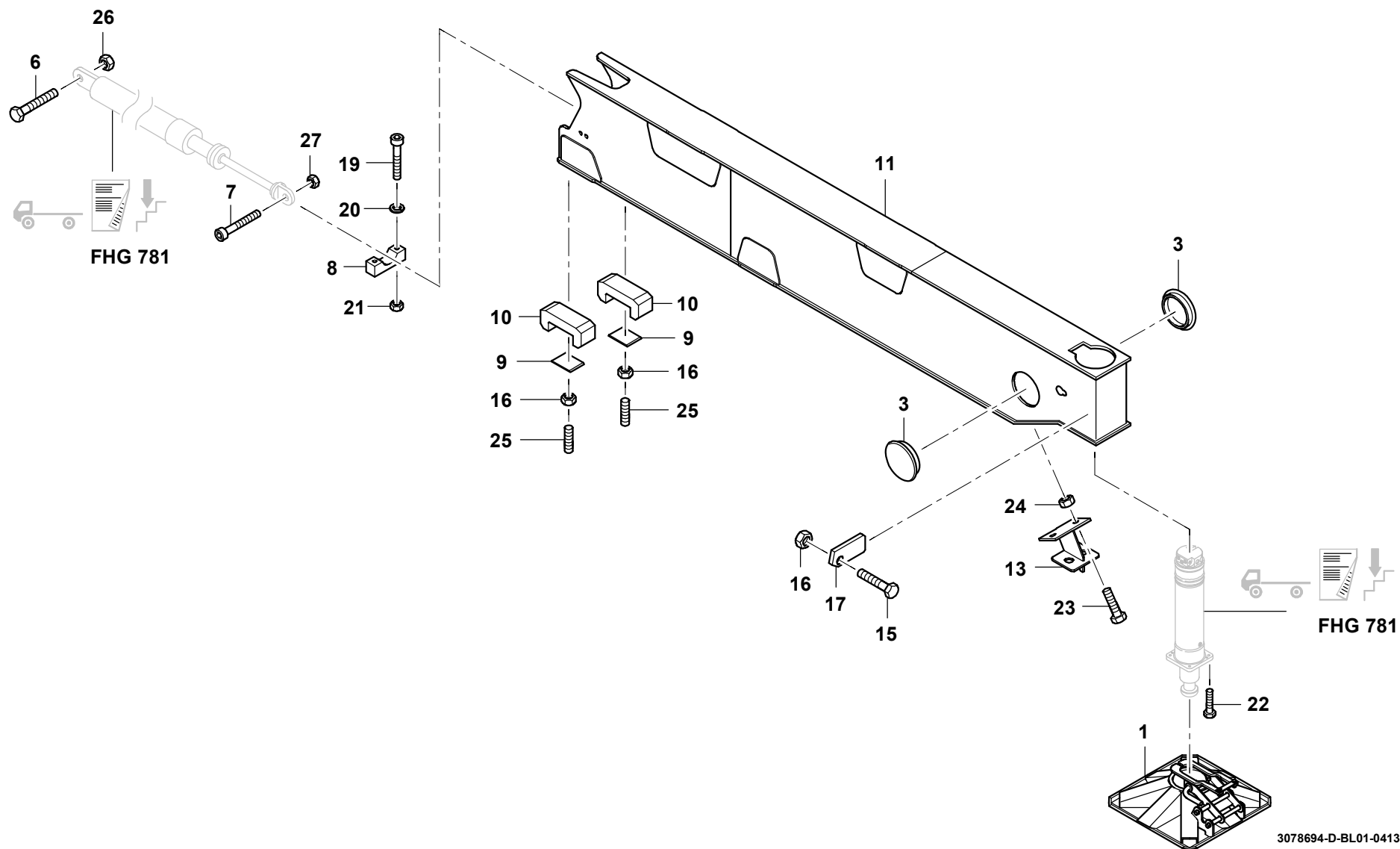
BILDTAFEL
PICTORIAL DISPLAY

GMK3060

04.13

3078694-ETL D

1/2



3078694-D-BL01-0413-0000

GROVE

ABSTUETZUNG VORN
SUPPORT, FRONT

BILDTAFEL
PICTORIAL DISPLAY

GMK3060

04.13

3078694-ETL D

2/2

